



Peter Klein Metallbau GmbH
Weindlschwaige 4
94405 Landau
Telefon 09951/9863-0
Telefax 09951/9863-22
www.pkm-klein.de

Klein
METALLBAU

seit mehr als 72 Jahren

besteht die Fa. Klein Metallbau

seit mehr als 30 Jahren

fertigen wir Handlaufkonsolen

- alle Teile aus eigener Herstellung
- deutsche Qualitätsarbeit
- über 1,8 Mio Konsolen weltweit verbaut
- Konsolen geprüft nach DIN 13411 mit rund 2-facher Belastung
- schnelle, zuverlässige Lieferung
- Sonderausführungen auf Anfrage
- Sonderoberflächen möglich (farbig beschichtet / Messing poliert)

weitere Produkte

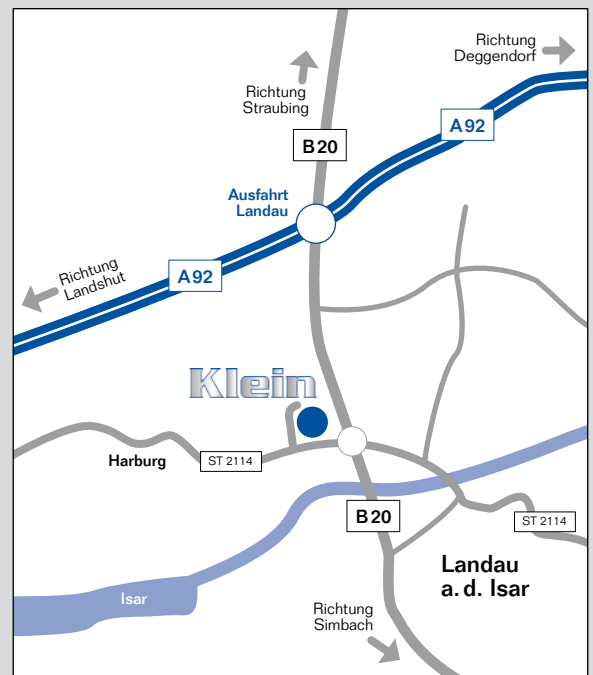
- Metalltreppen • Treppengeländer
- Edelstahlhandläufe • Balkone
- Zäune • Sonderanfertigungen

Materialien

- Edelstahl • Stahl
- Stahl verzinkt • Aluminium

Ausführung

- Beratung • Planung
- individuelle Lösungen
- hoher Qualitätsstandard
- formschöne Details



Peter Klein Metallbau GmbH
Weindschwaige 4
94405 Landau
Telefon 09951/9863-0
Telefax 09951/9863-22
www.pkm-klein.de

Handlaufkonsolen für den Innenbereich

Rosetten flach gewölbt, zum Aufkleben, ø 74 mm

Bestell-Nr.	Seite
ES.15.13.015	1
ES.15.13.016	1
ES.15.13.017	2
ES.15.13.019	2
ES.15.13.006	3
ES.15.13.007	3
ES.15.13.003	4
ES.15.13.029	4
ES.15.13.018	5

Handlaufkonsolen für den Innenbereich

Rosetten ballig gewölbt, zum Clipsen, ø 75 mm

Bestell-Nr.	Seite
ES.17.15.015	6
ES.17.15.010	7
ES.17.15.011	7

Handlaufkonsolen für den Innenbereich

Rosetten flach gewölbt, zum Aufkleben, ø 84 mm

Bestell-Nr.	Seite
ES.15.18.017	8

Handlaufkonsolen für den Innenbereich

Rosetten viereckig, leicht gewölbt, zum Aufkleben, 83 x 83 mm

Bestell-Nr.	Seite
ES.15.17.015	9

Handlaufkonsolen für den Innenbereich

Rosetten ballig gewölbt, zum Clipsen, ø 83 mm

Bestell-Nr.	Seite
ES.20.16.025	10
ES.20.16.026	10

Handlaufkonsolen für den Innenbereich

Rosetten flach, zum Clipsen, ø 65 mm

Bestell-Nr.	Seite
ES.32.35.015	11
ES.32.35.016	11
ES.32.35.017	12
ES.32.35.018	12

Handlaufkonsolen für den Innenbereich

Rosetten flach gewölbt, zum Kleben, ø 45 mm zu verwenden auf Fenster- oder Fassadenpfosten

Bestell-Nr.	Seite
ES.02.02.035	13
ES.02.02.036	13
ES.02.02.037	14

Handlaufkonsolen für außen und innen

Rosetten flach mit Kragen, zum Clipsen, ø 65 mm

Bestell-Nr.	Seite
ES.14.10.040	15

Handlaufkonsolen für außen und innen

Konsolen mit Einpunktbefestigung, zur Verwendung auf Beton oder festem Mauerwerk; der Handlauf wird von unten angeschraubt

Bestell-Nr.	Seite
ES.06.00.057	16

Handlaufkonsolen für den Innenbereich

Konsolen mit Einpunktbefestigung, zur Verwendung auf Beton oder festem Mauerwerk; der Handlauf wird von unten angeschraubt

Bestell-Nr.	Seite
ES.06.00.067	17
ES.06.00.068	17
SC.06.00.043	18

Handlaufkonsolen für außen und innen

mit sichtbarer Verschraubung, ø 63 mm

Bestell-Nr.	Seite
ES.12.00.036	19
ES.12.00.037	19

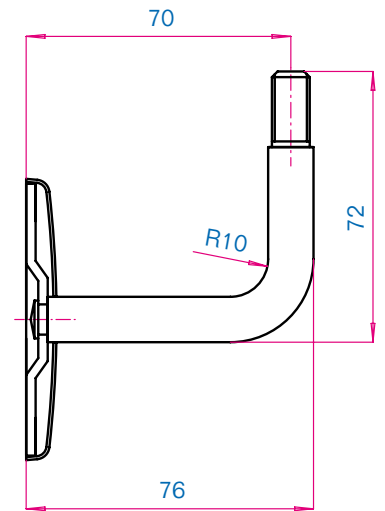
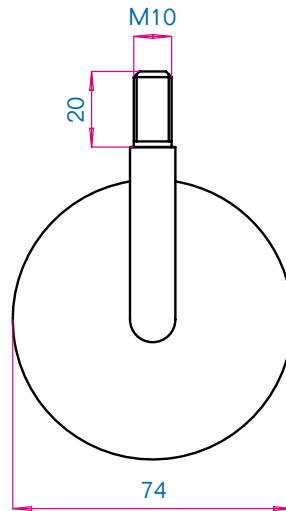
Handlaufkonsolen für außen und innen

mit sichtbarer Verschraubung, ø 80 mm

Bestell-Nr.	Seite
ES.21.00.036	20
ES.21.00.037	20
ES.21.00.038	21
ES.23.00.034	21

Bestell-Nr. **ES.15.13.015**

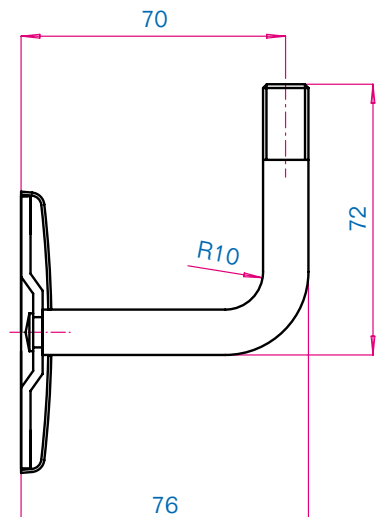
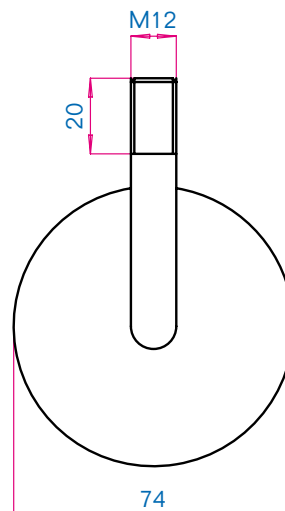
Typ 72/74 12 90°R10 VA



Grundplatte	Stahl verzinkt	ø 72 x 2,5 mm	3 Bohrungen ø 8,3 mm
Abdeckrosette	Edelstahl	ø 74 mm	zum Kleben
Bolzen	Edelstahl	ø 12 mm	90° gebogen, Radius 10 mm
Gewinde		M10 x 20 mm	
Oberfläche	gebürstet		

Bestell-Nr. **ES.15.13.016**

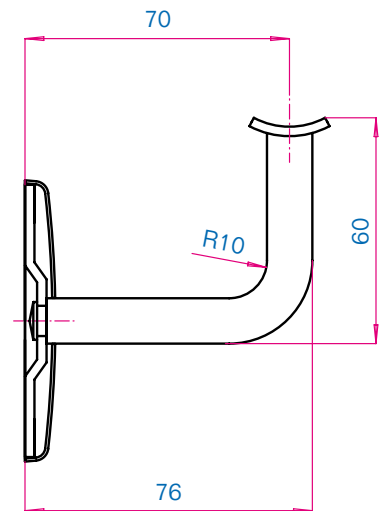
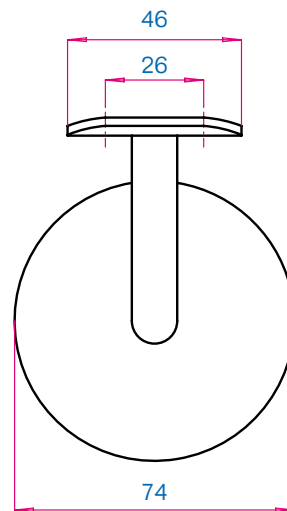
Typ 72/74 12 90°R10 VA M12



Grundplatte	Stahl verzinkt	ø 72 x 2,5 mm	3 Bohrungen ø 8,3 mm
Abdeckrosette	Edelstahl	ø 74 mm	zum Kleben
Bolzen	Edelstahl	ø 12 mm	90° gebogen, Radius 10 mm
Gewinde		M12 x 20 mm	
Oberfläche	gebürstet		

Bestell-Nr. **ES.15.13.017**

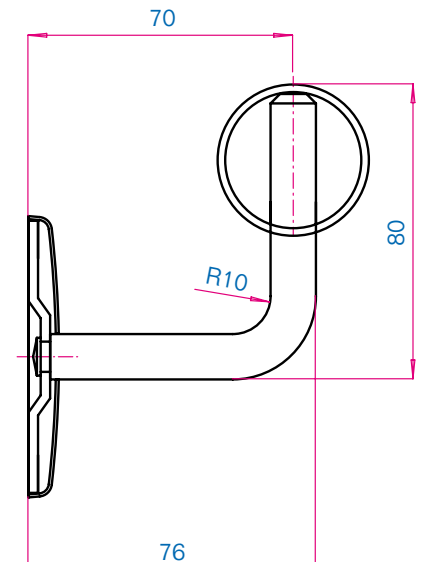
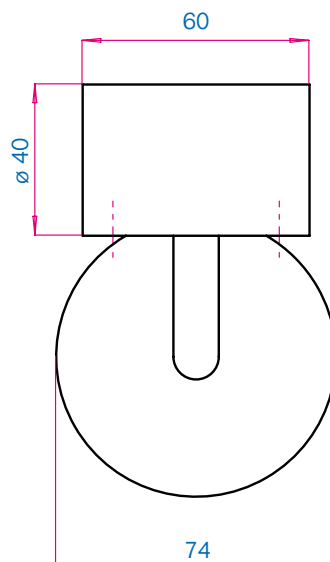
Typ 72/74 12 90°R10 VA AS



Grundplatte	Stahl verzinkt	\varnothing 72 x 2,5 mm	3 Bohrungen \varnothing 8,3 mm
Abdeckrosette	Edelstahl	\varnothing 74 mm	zum Kleben
Bolzen	Edelstahl	\varnothing 12 mm	90° gebogen, Radius 10 mm
Auflageschale	Edelstahl	46 x 20 mm	
Oberfläche	gebürstet		

Bestell-Nr. **ES.15.13.019**

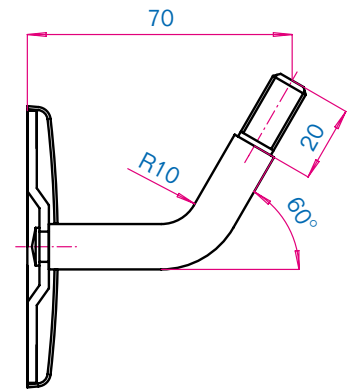
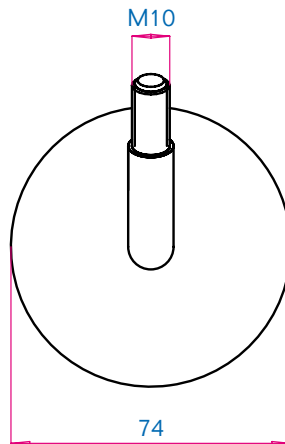
Typ 72/74 12 90°R10 VA RO 40



Grundplatte	Stahl verzinkt	\varnothing 72 x 2,5 mm	3 Bohrungen \varnothing 8,3 mm
Abdeckrosette	Edelstahl	\varnothing 74 mm	zum Kleben
Bolzen	Edelstahl	\varnothing 12 mm	90° gebogen, Radius 10 mm
Rohrstück	Edelstahl	\varnothing 40 x 60 mm	
Oberfläche	gebürstet		

Bestell-Nr. **ES.15.13.006**

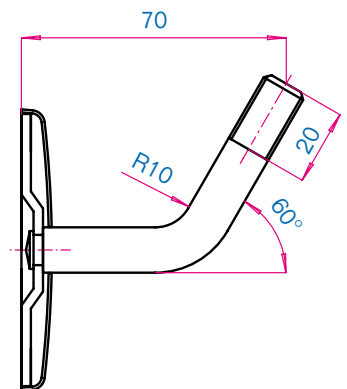
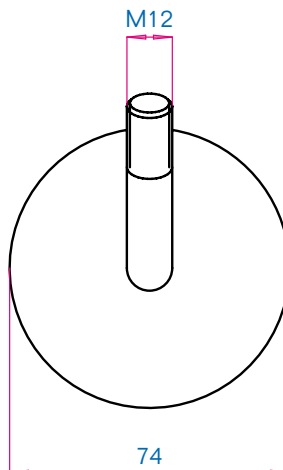
Typ 72/74 12 60°R10 VA



Grundplatte	Stahl verzinkt	\varnothing 72 x 2,5 mm	3 Bohrungen \varnothing 8,3 mm
Abdeckrosette	Edelstahl	\varnothing 74 mm	zum Kleben
Bolzen	Edelstahl	\varnothing 12 mm	60° gebogen, Radius 10 mm
Gewinde		M10 x 20 mm	
Oberfläche	gebürstet		

Bestell-Nr. **ES.15.13.007**

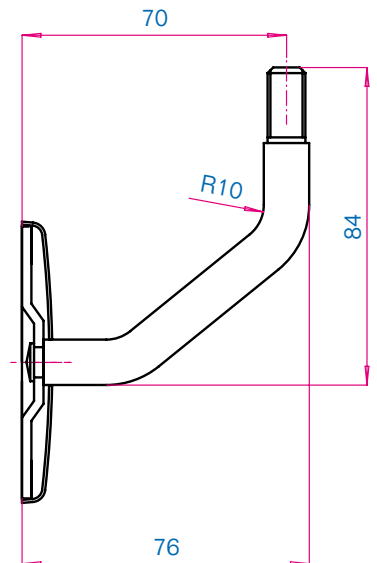
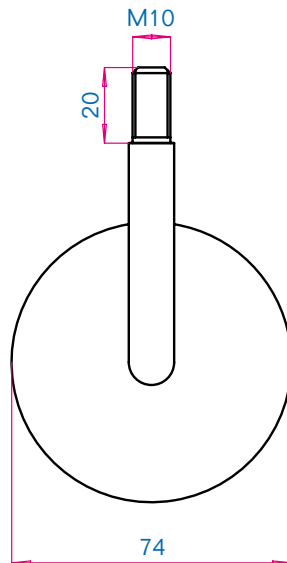
Typ 72/74 12 60°R10 VA M12



Grundplatte	Stahl verzinkt	\varnothing 72 x 2,5 mm	3 Bohrungen \varnothing 8,3 mm
Abdeckrosette	Edelstahl	\varnothing 74 mm	zum Kleben
Bolzen	Edelstahl	\varnothing 12 mm	60° gebogen, Radius 10 mm
Gewinde		M12 x 20	
Oberfläche	gebürstet		

Bestell-Nr. **ES.15.13.003**

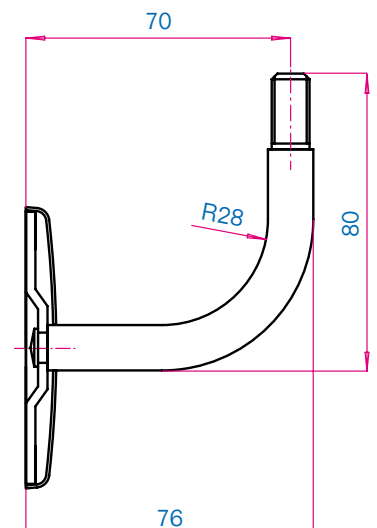
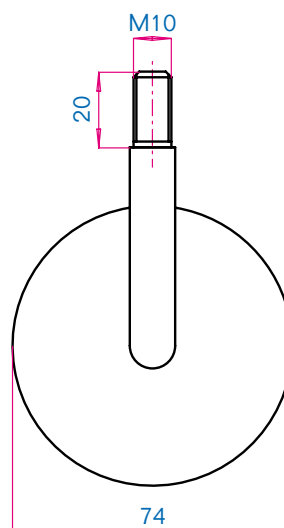
Typ 72/74 12 37°/53°R10 VA



Grundplatte	Stahl verzinkt	\varnothing 72 x 2,5 mm	3 Bohrungen \varnothing 8,3 mm
Abdeckrosette	Edelstahl	\varnothing 74 mm	zum Kleben
Bolzen	Edelstahl	\varnothing 12 mm	37°/53° gebogen, Radius 10 mm
Gewinde		M10 x 20 mm	
Oberfläche	gebürstet		

Bestell-Nr. **ES.15.13.029**

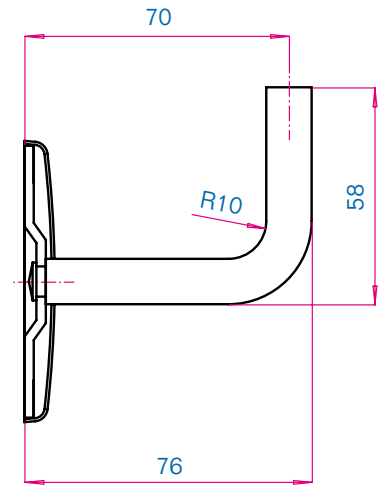
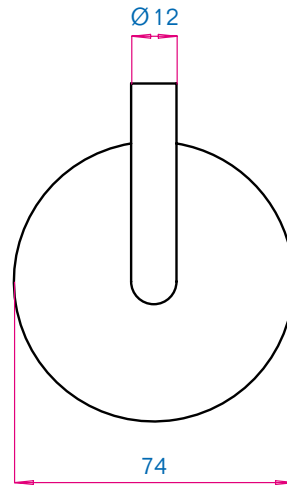
Typ 72/74 12 90°R28 VA



Grundplatte	Stahl verzinkt	\varnothing 72 x 2,5 mm	3 Bohrungen \varnothing 8,3 mm
Abdeckrosette	Edelstahl	\varnothing 74 mm	zum Kleben
Bolzen	Edelstahl	\varnothing 12 mm	90° gebogen, Radius 28 mm
Gewinde		M10 x 20 mm	
Oberfläche	gebürstet		

Bestell-Nr. ES.15.13.018

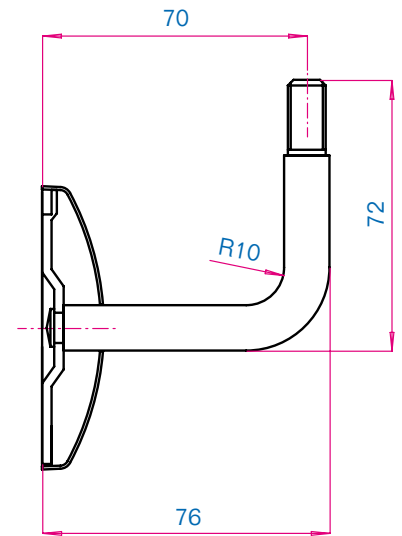
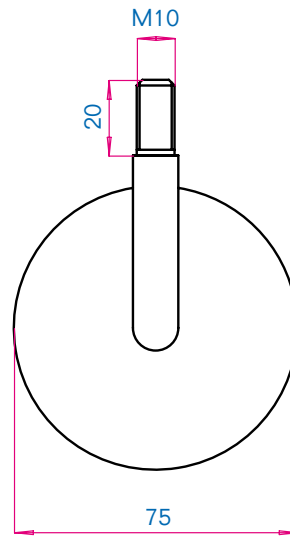
Typ 72/74 12 90°R10 VA OG



Grundplatte	Stahl verzinkt	\varnothing 72 x 2,5 mm	3 Bohrungen \varnothing 8,3 mm
Abdeckrosette	Edelstahl	\varnothing 74 mm	zum Kleben
Bolzen	Edelstahl	\varnothing 12 mm	90° gebogen, Radius 10 mm zum Anschweißen
Oberfläche	gebürstet		

Bestell-Nr. ES.17.15.015

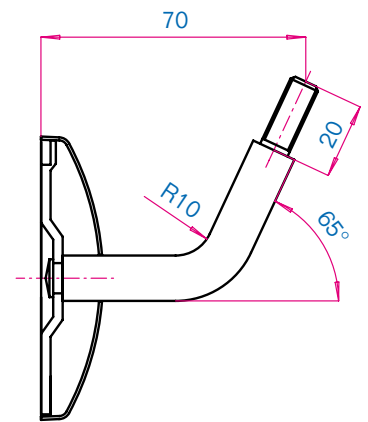
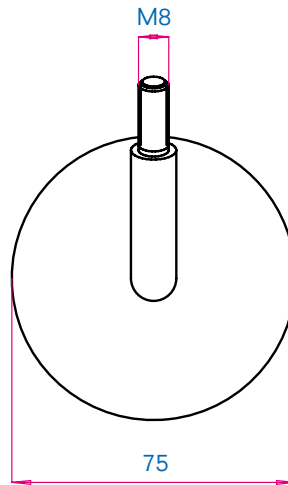
Typ 72/75 12 90°R10 VA



Grundplatte	Stahl verzinkt	ø 72 x 2,5 mm	3 Bohrungen ø 8,3 mm
Abdeckrosette	Edelstahl	ø 75 mm	zum Clipsen
Bolzen	Edelstahl	ø 12 mm	90° gebogen, Radius 10 mm
Gewinde		M10 x 20 mm	
Oberfläche	gebürstet		

Bestell-Nr. **ES.17.15.010**

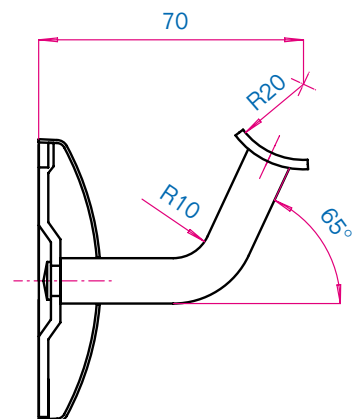
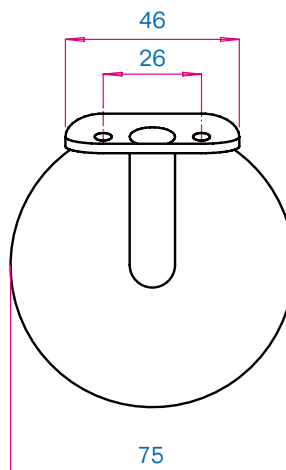
Typ 72/75 12 65°R10 VA M8



Grundplatte	Stahl verzinkt	\varnothing 72 x 2,5 mm	3 Bohrungen \varnothing 8,3 mm
Abdeckrosette	Edelstahl	\varnothing 75 mm	zum Clipsen
Bolzen	Edelstahl	\varnothing 12 mm	65° gebogen, Radius 10 mm
Gewinde		M8 x 20 mm	
Oberfläche	gebürstet		

Bestell-Nr. **ES.17.15.011**

Typ 72/75 12 65°R10 VA AS



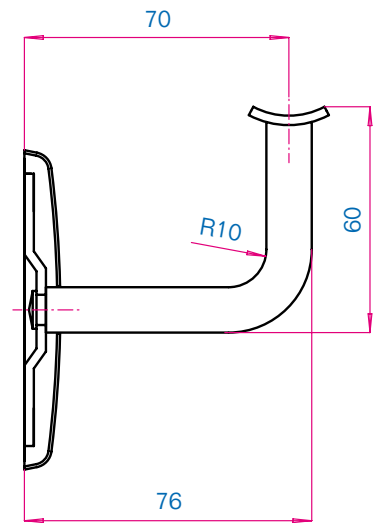
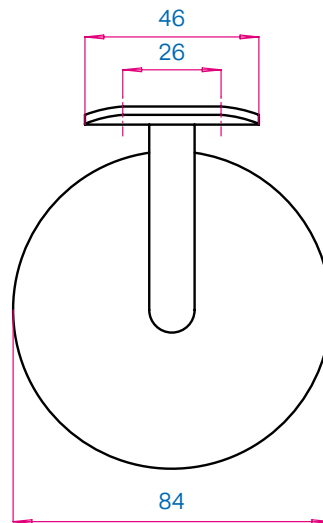
Grundplatte	Stahl verzinkt	\varnothing 72 x 2,5 mm	3 Bohrungen \varnothing 8,3 mm
Abdeckrosette	Edelstahl	\varnothing 75 mm	zum Clipsen
Bolzen	Edelstahl	\varnothing 12 mm	65° gebogen, Radius 10 mm
Auflageschale		46 x 20 mm	
Oberfläche	gebürstet		

Bestell-Nr. ES.15.18.017

Typ 72/84 12 90°R10 VA AS



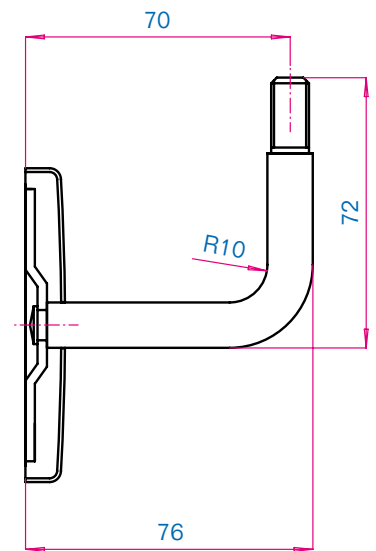
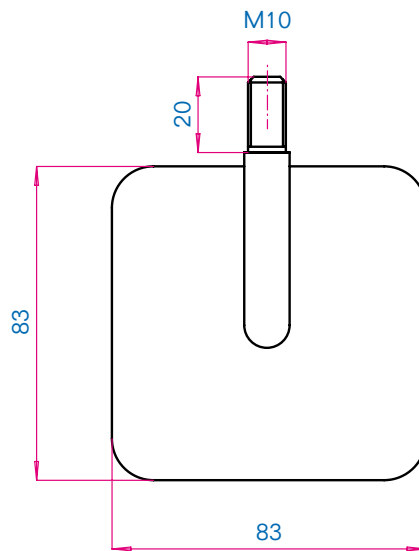
Auch farbig lackiert erhältlich.
Bitte RAL-Farbe angeben!



Grundplatte	Stahl verzinkt	\varnothing 72 x 2,5 mm	3 Bohrungen \varnothing 8,3 mm
Abdeckrosette	Edelstahl	\varnothing 84 mm	zum Kleben
Bolzen	Edelstahl	\varnothing 12 mm	90° gebogen, Radius 10 mm
Auflageschale	Edelstahl	46 x 20 mm	
Oberfläche	gebürstet		

Bestell-Nr. **ES.15.17.015**

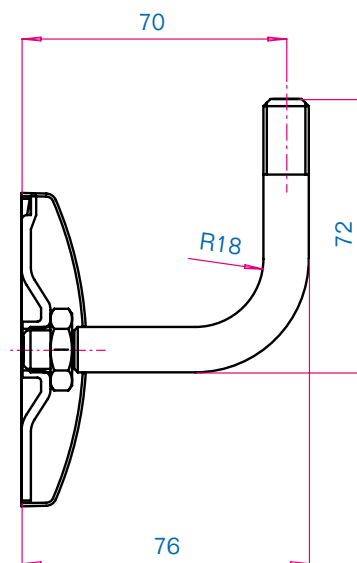
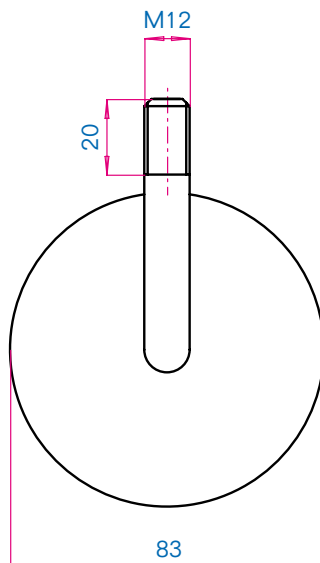
Typ 72/83x83 12 90°R10 VA



Grundplatte	Stahl verzinkt	∅ 72 x 2,5 mm	3 Bohrungen ∅ 8,3 mm
Abdeckrosette	Edelstahl	∅ 83 x 83 mm	quadratisch, zum Kleben
Bolzen	Edelstahl	∅ 12 mm	90° gebogen, Radius 10 mm
Gewinde		M10 x 20 mm	
Oberfläche	gebürstet		

Bestell-Nr. ES.20.16.025

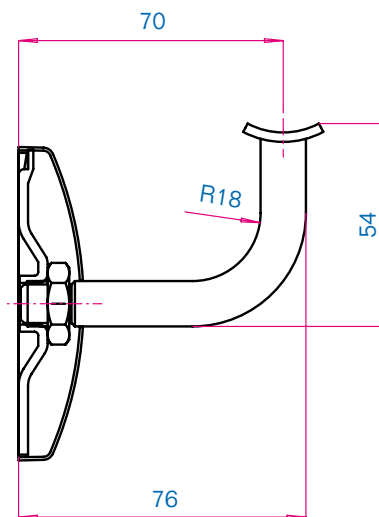
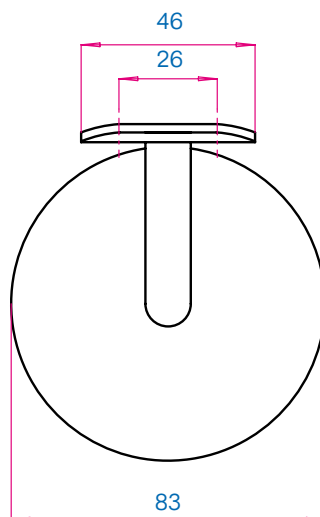
Typ 80/83 12 90°R18 VA M12



Grundplatte	Stahl verzinkt	ø 80 x 2,5 mm	3 Bohrungen ø 10,3 mm
Abdeckrosette	Edelstahl	ø 83 mm	zum Clipsen
Schraub-Bolzen	Edelstahl	ø 12 mm	90° gebogen, Radius 18 mm
Gewinde	beidseitig	M12 x 13 mm M12 x 19 mm	incl. Flachmutter DIN 439 verz.
Oberfläche	gebürstet		

Bestell-Nr. ES.20.16.026

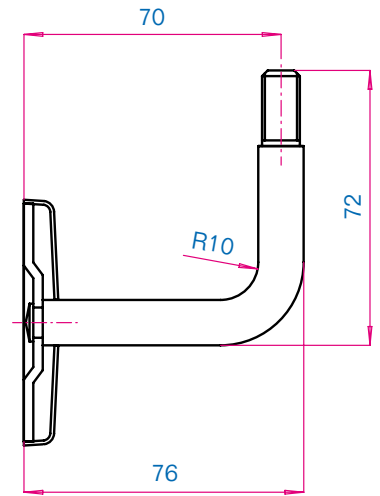
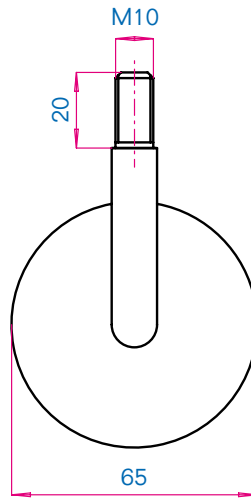
Typ 80/83 12 90°R18 VA AS



Grundplatte	Stahl verzinkt	ø 80 x 2,5 mm	3 Bohrungen ø 10,3 mm
Abdeckrosette	Edelstahl	ø 83 mm	zum Clipsen
Schraub-Bolzen	Edelstahl	ø 12 mm	90° gebogen, Radius 18 mm
Gewinde		M12 x 13 mm	incl. Flachmutter DIN 439 verz.
Auflageschale	Edelstahl	46 x 20 mm	
Oberfläche	gebürstet		

Bestell-Nr. **ES.32.35.015**

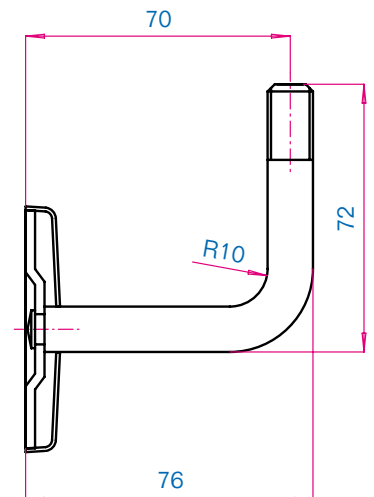
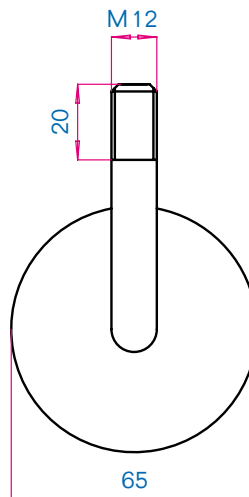
Typ 61/65 12 90°R10 VA



Grundplatte	Stahl verzinkt	\varnothing 61 x 2,5 mm	5 Bohrungen \varnothing 8,4 mm
Abdeckrosette	Edelstahl	\varnothing 65 mm	zum Clipsen
Bolzen	Edelstahl	\varnothing 12 mm	90° gebogen, Radius 10 mm
Gewinde		M10 x 20 mm	
Oberfläche	gebürstet		

Bestell-Nr. **ES.32.35.016**

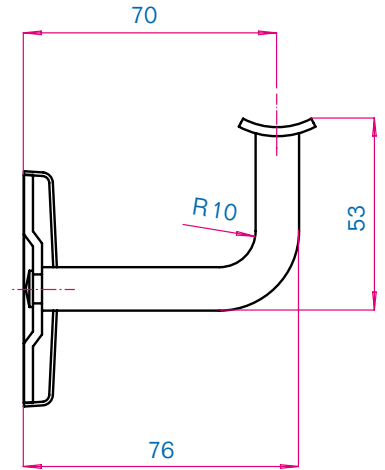
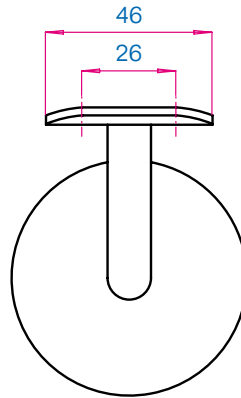
Typ 61/65 12 90°R10 VA M12



Grundplatte	Stahl verzinkt	\varnothing 61 x 2,5 mm	5 Bohrungen \varnothing 8,4 mm
Abdeckrosette	Edelstahl	\varnothing 65 mm	zum Clipsen
Bolzen	Edelstahl	\varnothing 12 mm	90° gebogen, Radius 10 mm
Gewinde		M12 x 20 mm	
Oberfläche	gebürstet		

Bestell-Nr. **ES.32.35.017**

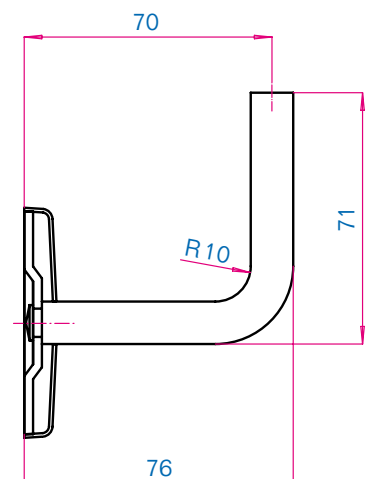
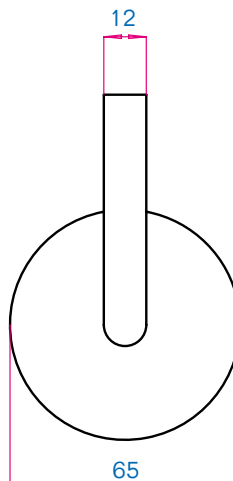
Typ 61/65 12 90°R10 VA AS



Grundplatte	Stahl verzinkt	ø 61 x 2,5 mm	5 Bohrungen ø 8,4 mm
Abdeckrosette	Edelstahl	ø 65 mm	zum Clipsen
Bolzen	Edelstahl	ø 12 mm	90° gebogen, Radius 10 mm
Auflageschale	Edelstahl	46 x 20 mm	
Oberfläche	gebürstet		

Bestell-Nr. **ES.32.35.018**

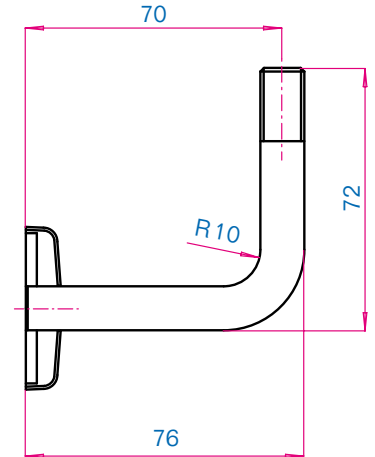
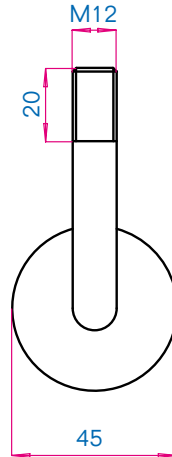
Typ 61/65 12 90°R10 VA OG



Grundplatte	Stahl verzinkt	ø 61 x 2,5 mm	5 Bohrungen ø 8,4 mm
Abdeckrosette	Edelstahl	ø 65 mm	zum Clipsen
Bolzen	Edelstahl	ø 12 mm	90° gebogen, Radius 10 mm
Oberfläche	gebürstet		

Bestell-Nr. **ES.02.02.035**

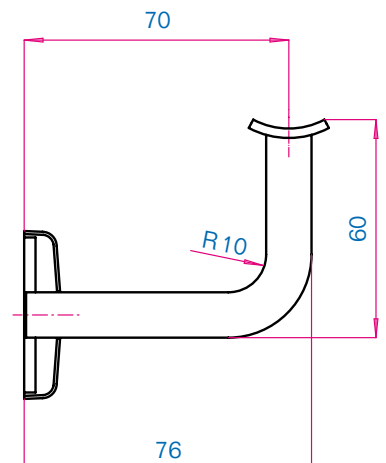
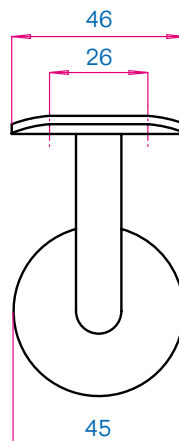
Typ 41/45 12 90°R10 VA M12



Grundplatte	Stahl verzinkt	ø 41 x 3,0 mm	3 Bohrungen ø 5,5 mm
Abdeckrosette	Edelstahl	ø 45 mm	zum Kleben
Bolzen	Edelstahl	ø 12 mm	90° gebogen, Radius 10 mm
Gewinde		M12 x 20 mm	
Oberfläche	gebürstet		

Bestell-Nr. **ES.02.02.036**

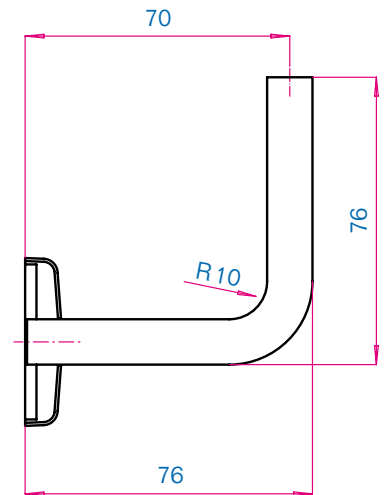
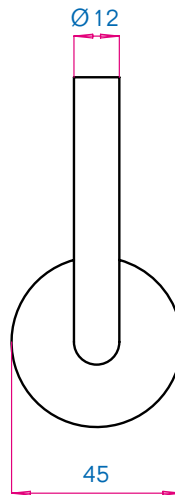
Typ 41/45 12 90°R10 VA AS



Grundplatte	Stahl verzinkt	ø 41 x 3,0 mm	3 Bohrungen ø 5,5 mm
Abdeckrosette	Edelstahl	ø 45 mm	zum Kleben
Bolzen	Edelstahl	ø 12 mm	90° gebogen, Radius 10 mm
Auflageschale	Edelstahl	46 x 20 mm	
Oberfläche	gebürstet		

Bestell-Nr. ES.02.02.037

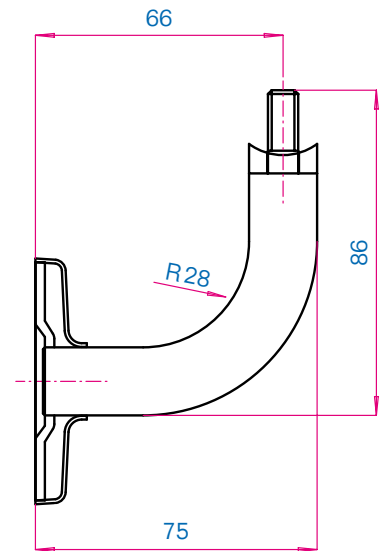
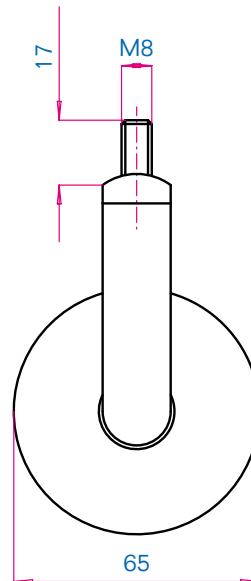
Typ 41/45 12 90°R10 VA OG



Grundplatte	Stahl verzinkt	ø 41 x 3,0 mm	3 Bohrungen ø 5,5 mm
Abdeckrosette	Edelstahl	ø 45 mm	zum Kleben
Bolzen	Edelstahl	ø 12 mm	90° gebogen, Radius 10 mm
Oberfläche	gebürstet		

Bestell-Nr. **ES.14.10.040**

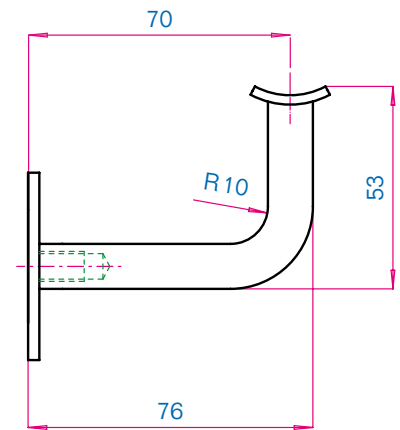
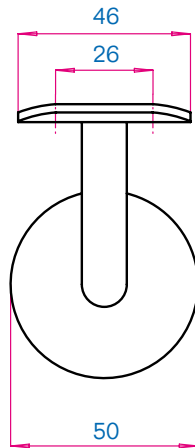
Typ 63/65 18 90°R28 VA RA M8



Grundplatte	Edelstahl	\varnothing 63 x 2,5 mm	3 Bohrungen \varnothing 6,5 mm
Abdeckrosette	Edelstahl	\varnothing 65 mm	zum Clipsen
Bolzen	Edelstahl	\varnothing 18 mm	90° gebogen, Radius 28 mm
Gewinde		M8 x 22 mm	
Radiusscheibe	Auflage/Handlauf	\varnothing 40 mm	
Oberfläche	gebürstet		

Bestell-Nr. **ES.06.00.057**

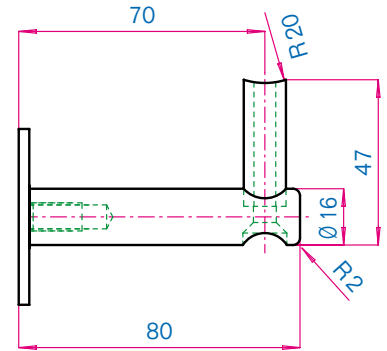
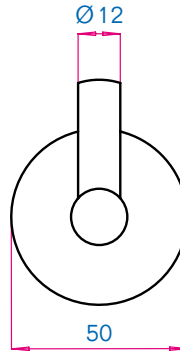
Typ 50 12 90°R10 VA AS



Grundplatte	Edelstahl	ø 50 x 3,0 mm	
Bolzen	Edelstahl	ø 12 mm	90° gebogen, Radius 10 mm
Innengewinde		M8 x 13	zur Wandbefestigung
Auflageschale	Edelstahl	46 x 20 mm	
Oberfläche	gebürstet		

Bestell-Nr. **ES.06.00.067**

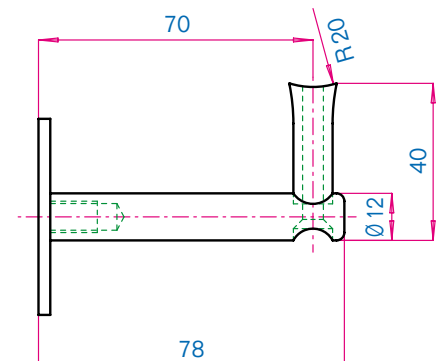
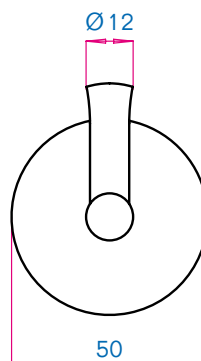
Typ 50 16 90°HÜ VA



Grundplatte	Edelstahl	ø 50 x 3,0 mm	
Bolzen	Edelstahl	ø 16 x 76 mm	
Hülse (aufgesetzt)	Edelstahl	ø 12 x 35 mm	zur Befestigung des Handlaufes
Innengewinde		M8 x 15	zur Wandbefestigung
Oberfläche	Edelstahl	gebürstet	
Wandabstand	Mitte Handlauf	70 mm	ohne Befestigungsmaterial
Sonstiges:	Geeignete Schrauben zur Handlauf-Befestigung: Spanplattenschrauben D=5 oder D=6 oder M6 Senkschraube DIN 965 oder M6 Linsensenkschraube DIN 966 oder M6 Inbus-Senkschraube DIN EN ISO 10642 (DIN 7991 alt)		

Bestell-Nr. **ES.06.00.068**

Typ 50 12 90°HÜ VA

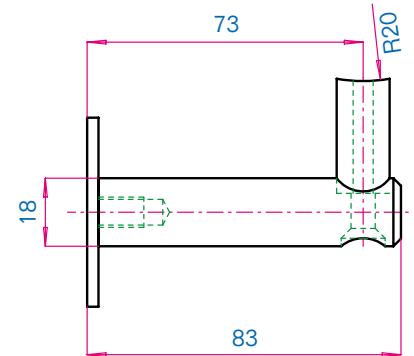
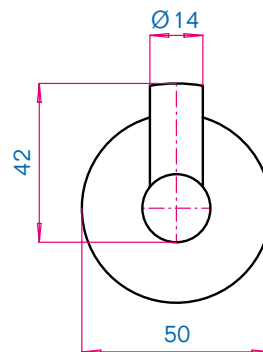


Grundplatte	Edelstahl	ø 50 x 3,0 mm	
Bolzen	Edelstahl	ø 12 x 75 mm	
Hülse (aufgesetzt)	Edelstahl	ø 10/12 x 31 mm	zur Befestigung des Handlaufes
Innengewinde		M8 x 13	zur Wandbefestigung
Oberfläche	Edelstahl	gebürstet	
Wandabstand	Mitte Handlauf	70 mm	ohne Befestigungsmaterial
Sonstiges:	Geeignete Schrauben zur Handlauf-Befestigung: Spanplattenschrauben D=5		

Bestell-Nr. **SC.06.00.043**

Typ 50 18 90°HÜ VCR

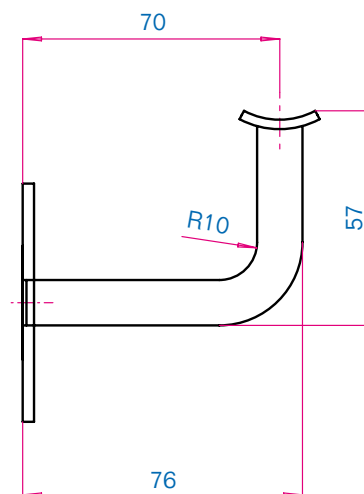
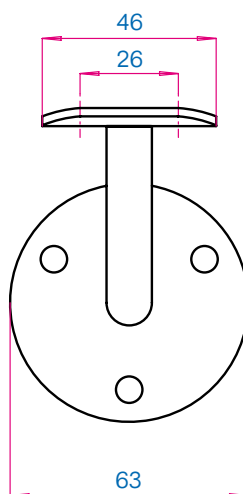
**Ab 1.000 Stück
auf Anfrage erhältlich!**



Grundplatte	Stahl verchromt	ø 50 x 3,0 mm	
Bolzen	Stahl verchromt	ø 18 x 80 mm	
Hülse (aufgesetzt)	Stahl verchromt	ø 14 x 30 mm	zur Befestigung des Handlaufes
Innengewinde		M8	zur Wandbefestigung
Oberfläche	Stahl verchromt		
Wandabstand	Mitte Handlauf	73 mm	ohne Befestigungsmaterial
Sonstiges:	Geeignete Schrauben zur Handlauf-Befestigung: Spanplattenschrauben D=5 oder M6 Senkschraube DIN 965 oder M6 Linsensenkschraube DIN 966		

Bestell-Nr. ES.12.00.036

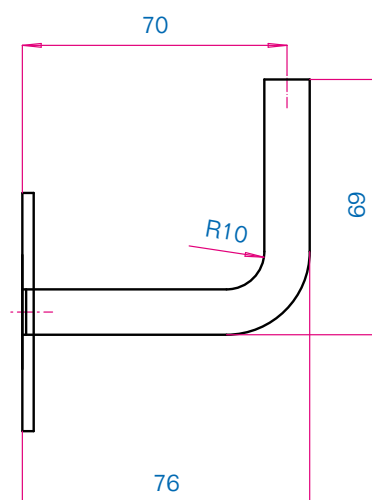
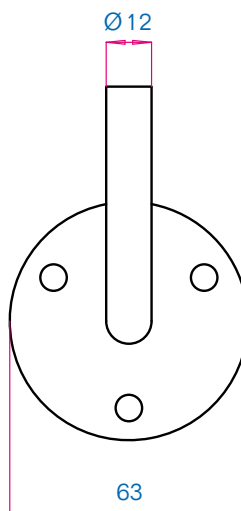
Typ 63 12 90°R10 VAL AS



Grundplatte	Edelstahl	\varnothing 63 x 3,0 mm	3 Bohrungen \varnothing 7,0 mm
Bolzen	Edelstahl	\varnothing 12 mm	90° gebogen, Radius 10 mm
Auflageschale	Edelstahl	46 x 20 mm	
Oberfläche	gebürstet		

Bestell-Nr. ES.12.00.037

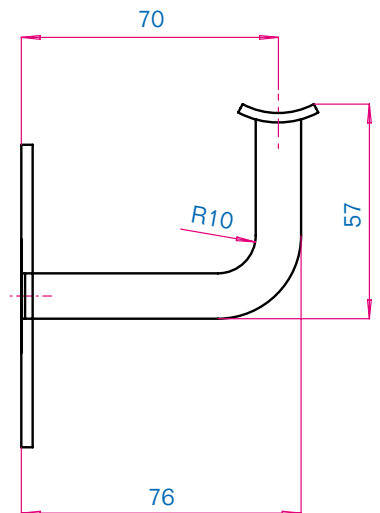
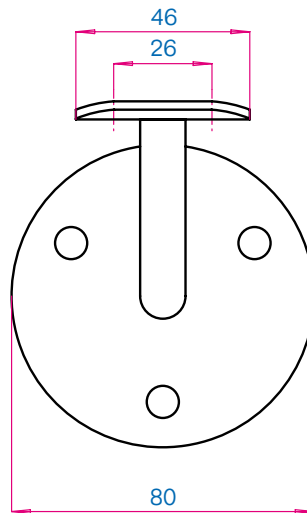
Typ 63 12 90°R10 VAL OG



Grundplatte	Edelstahl	\varnothing 63 x 3,0 mm	3 Bohrungen \varnothing 7,0 mm
Bolzen	Edelstahl	\varnothing 12 mm	90° gebogen, Radius 10 mm
Oberfläche	gebürstet		

Bestell-Nr. **ES.21.00.036**

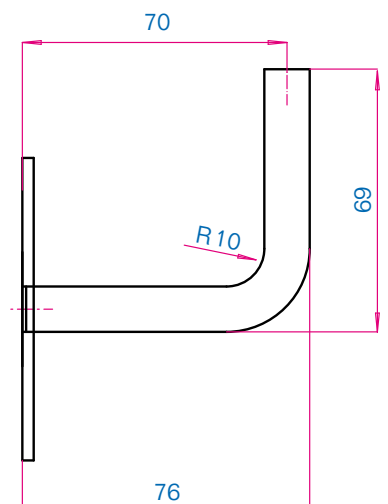
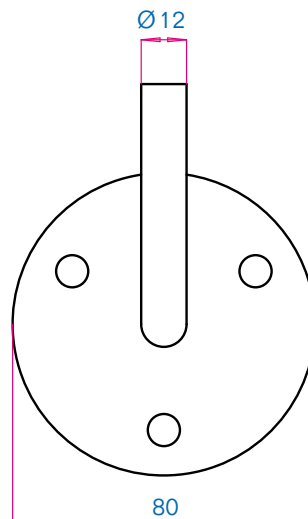
Typ 80 12 90°R10 VAL AS



Grundplatte	Edelstahl	\varnothing 80 x 3,0 mm	3 Bohrungen \varnothing 8,2 mm
Bolzen	Edelstahl	\varnothing 12 mm	90° gebogen, Radius 10 mm
Auflageschale	Edelstahl	46 x 20 mm	
Oberfläche	gebürstet		

Bestell-Nr. **ES.21.00.037**

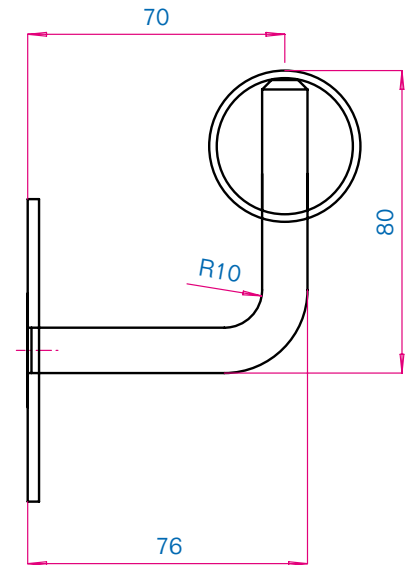
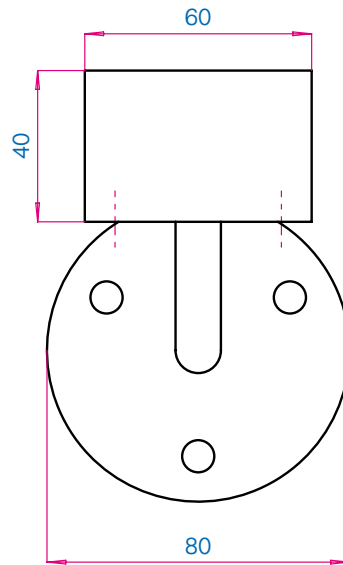
Typ 80 12 90°R10 VAL OG



Grundplatte	Edelstahl	\varnothing 80 x 3,0 mm	3 Bohrungen \varnothing 8,2 mm
Bolzen	Edelstahl	\varnothing 12 mm	90° gebogen, Radius 10 mm
Oberfläche	gebürstet		

Bestell-Nr. **ES.21.00.038**

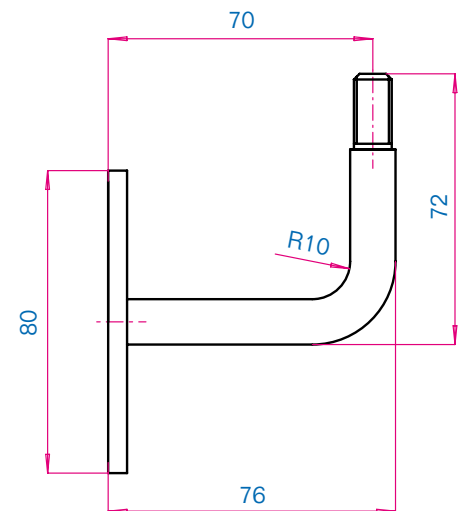
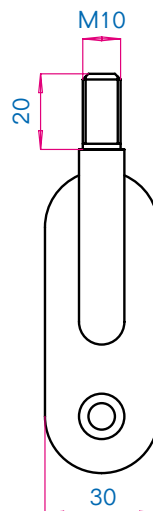
Typ 80 12 90°R10 VAL RO 40



Grundplatte	Edelstahl	\varnothing 80 x 3,0 mm	3 Bohrungen \varnothing 8,2 mm
Bolzen	Edelstahl	\varnothing 12 mm	90° gebogen, Radius 10 mm
Rohrstück	Edelstahl	\varnothing 40 x 60 mm	
Oberfläche	gebürstet		

Bestell-Nr. **ES.23.00.034**

Typ 30x80 12 90°R10 VA



Grundplatte	Edelstahl	30 x 80 x 5,0 mm	2 Senkbohrungen \varnothing 6,5 mm
Bolzen	Edelstahl	\varnothing 12 mm	90° gebogen, Radius 10 mm
Gewinde		M10 x 20 mm	
Oberfläche	geschliffen		